

REIHEN- UND PARAL- LELSCHALTUNG VON BAUELEMENTEN

WIDERSTAND IN REIHEN- UND PARALLELSCHALTUNG

REIHENSCHALTUNG

Bei einer Reihenschaltung addieren sich die Widerstandswerte

$$R_G = R_1 + R_2 + R_3$$

Beispiel: $R_G = 100\Omega + 200\Omega + 300\Omega$

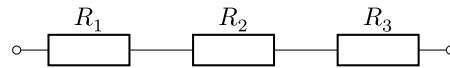


Abbildung 51: Reihenschaltung von 3 Widerständen

PARALLELSCHALTUNG

Bei einer Parallelschaltung von Widerständen ist der Gesamtwiderstand kleiner als der Wert des kleinsten Widerstandes

$$\frac{1}{R_G} = \frac{1}{R_1} + \frac{1}{R_2} + \frac{1}{R_3}$$

Vereinfachung für zwei Widerstände:

$$R_G = \frac{R_1 \cdot R_2}{R_1 + R_2}$$

Vereinfachung für gleiche Widerstände:

$$R_G = \frac{R}{n}$$

n steht für die Anzahl der Widerstände

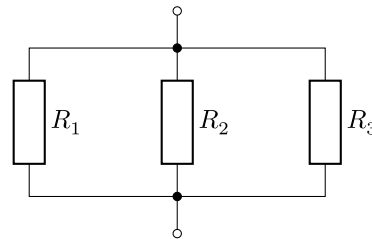


Abbildung 52: Parallelschaltung von 3 Widerständen

ED104: Zwei Widerstände mit $R_1 = 100 \Omega$ und $R_2 = 400 \Omega$ sind parallel geschaltet.
Wie groß ist der Gesamtwiderstand?

A: 300Ω

B: 500Ω

C: 80Ω

D: 4Ω

ED105: Zwei Widerstände mit $R_1 = 50 \Omega$ und $R_2 = 200 \Omega$ sind parallel geschaltet. Wie groß ist der Gesamtwiderstand?

A: 40Ω

B: 4Ω

C: 250Ω

D: 150Ω

ED106: Drei gleich große parallel geschaltete Widerstände haben einen Gesamtwiderstand von $1,7 \text{ k}\Omega$. Welchen Wert hat jeder Einzelwiderstand?

A: $2,7 \text{ k}\Omega$

B: 560Ω

C: $10 \text{ k}\Omega$

D: $5,1 \text{ k}\Omega$

GEMISCHTE SCHALTUNGEN

VARIANTE 1: ZWEI PARALLEL UND DAZU EINER IN REIHE

Hier berechnet man zuerst die Parallelschaltung von R_2 und R_3 und addiert dann R_1 hinzu.

$$R_G = \frac{R_2 \cdot R_3}{R_2 + R_3} + R_1$$

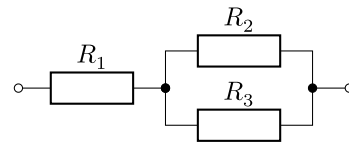


Abbildung 53: Gemischte Schaltung – Variante 1

VARIANTE 2: ZWEI IN REIHE UND DAZU EINER PARALLEL

Hier addiert man zuerst R_1 und R_2 um mit diesem Ergebnis die Parallelschaltung zu R_3 zu berechnen.

$$R_G = \frac{R_1 + R_2 \cdot R_3}{R_1 + R_2 + R_3}$$

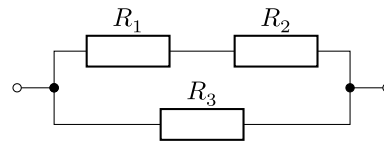
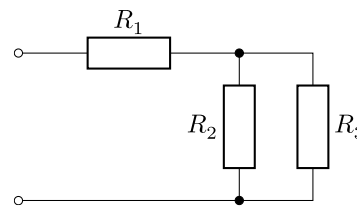


Abbildung 54: Gemischte Schaltung – Variante 2

ED110: Wie groß ist der Gesamtwiderstand der Schaltung? Gegeben: $R_1 = 500 \Omega$, $R_2 = 1000 \Omega$ und $R_3 = 1 \text{ k}\Omega$



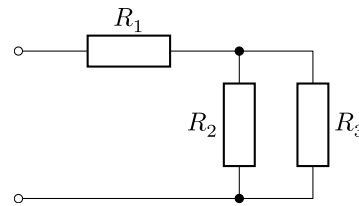
A: 2,5 k Ω

B: 501 Ω

C: 1 k Ω

D: 5,1 k Ω

ED111: Wie groß ist der Gesamtwiderstand der Schaltung? Gegeben: $R_1 = 1 \text{ k}\Omega$, $R_2 = 2000 \text{ }\Omega$ und $R_3 = 2 \text{ k}\Omega$



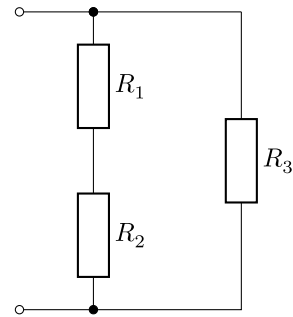
A: $2 \text{ k}\Omega$

B: $5,1 \text{ k}\Omega$

C: $2,5 \text{ k}\Omega$

D: $501 \text{ }\Omega$

ED108: Wie groß ist der Gesamtwiderstand der Schaltung? Gegeben: $R_1 = 500 \Omega$, $R_2 = 500 \Omega$ und $R_3 = 1 \text{ k}\Omega$



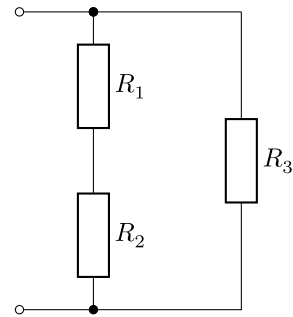
A: 250Ω

B: $1 \text{ k}\Omega$

C: $2 \text{ k}\Omega$

D: 500Ω

ED109: Wie groß ist der Gesamtwiderstand der Schaltung? Gegeben: $R_1 = 500 \Omega$, $R_2 = 1,5 \text{ k}\Omega$ und $R_3 = 2 \text{ k}\Omega$



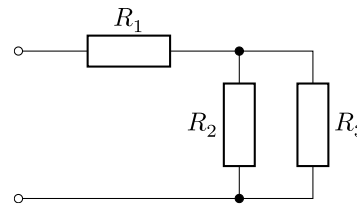
A: $2 \text{ k}\Omega$

B: 500Ω

C: $1 \text{ k}\Omega$

D: $4 \text{ k}\Omega$

ED112: Wie groß ist der Gesamtwiderstand dieser Schaltung, wenn $R_1 = 1 \text{ k}\Omega$, $R_2 = 3 \text{ k}\Omega$ und $R_3 = 1500 \Omega$ betragen?



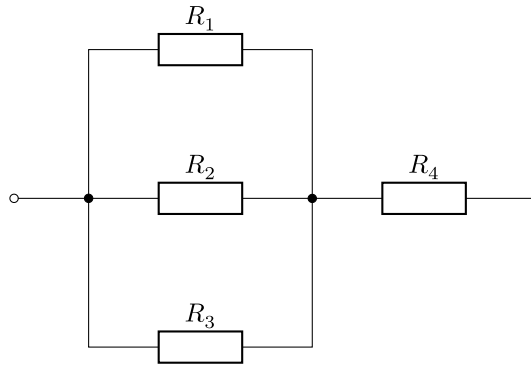
A: 5,5 k Ω

B: 3,5 k Ω

C: 2 k Ω

D: 1 k Ω

ED113: Wie groß ist der Gesamtwiderstand dieser Schaltung, wenn $R_1 = 10 \text{ k}\Omega$, $R_2 = 2,5 \text{ k}\Omega$, $R_3 = 500 \text{ }\Omega$ und $R_4 = 600 \text{ }\Omega$ betragen?



A: 13,6 k Ω

B: 200 Ω

C: 1 k Ω

D: 7,6 k Ω

BELASTBARKEIT VON WIDERSTÄNDEN IN REIHEN- UND PARALLELSCHALTUNG

- Bei einer Reihenschaltung teilen sich die Spannungen auf.
- Bei einer Parallelschaltung teilen sich die Ströme auf.
- Somit ist bei der Berechnung mittels $P = U \cdot I$ immer ein Wert konstant und der andere entsprechend kleiner.
- \implies die Gesamtbelastbarkeit ist in beiden Fällen größer als die Einzelbelastbarkeit.

ED107: Welche Belastbarkeit kann die Zusammenschaltung von drei gleich großen Widerständen mit einer Einzelbelastbarkeit von je 1 W erreichen, wenn alle 3 Widerstände entweder parallel oder in Reihe geschaltet werden?

A: 1 W bei Parallel- und bei Reihenschaltung.

B: 3 W bei Parallel- und bei Reihenschaltung.

C: 1 W bei Parallel- und 3 W bei Reihenschaltung.

D: 3 W bei Parallel- und 1 W bei Reihenschaltung.

WIDERSTANDSNETZWERKE I

- Bei komplexeren Schaltung geht man wie folgt vor: In kleinere Teile auflösen und diese berechnen, danach die Schaltung neu zeichnen und überlegen wie es weitergeht
- Schauen wir uns die Beispielschaltung mal genauer an

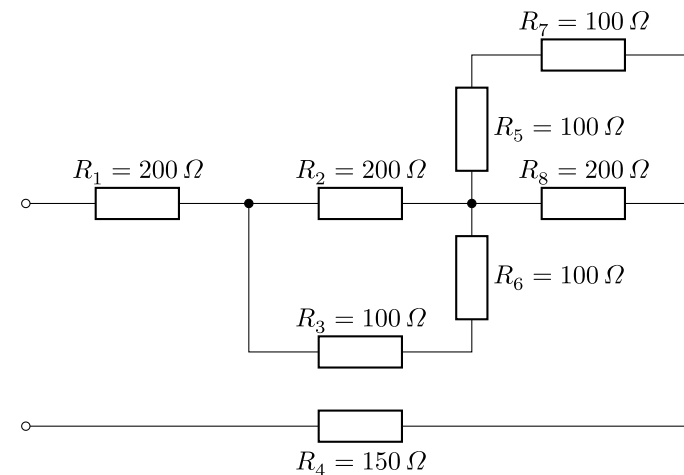


Abbildung 56: Widerstandsnetzwerk

- R_5 und R_7 liegen in Reihe und dazu ist R_8 parallel geschaltet. Wir berechnen diese und nennen den Wert dann $R_{5,7,8}$
- R_3 und R_6 liegen in Reihe und dazu ist R_2 parallel geschaltet. Wir berechnen diese und nennen den Wert dann $R_{2,3,6}$

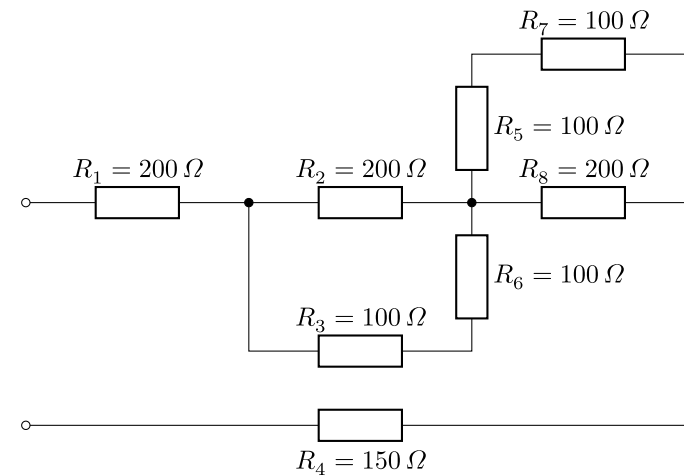


Abbildung 56: Widerstandsnetzwerk

- Dann schauen wir uns an, was von der Schaltung übrig geblieben ist.
- Wir sehen eine Reihenschaltung von 4 Widerständen, die sich leicht berechnen lässt.
- Damit können wir dann auch die folgenden Prüfungsfragen leicht beantworten.

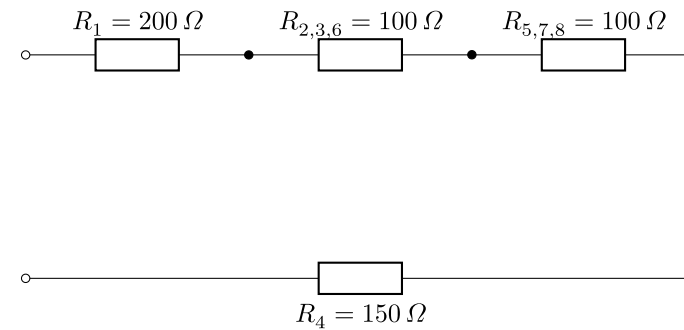
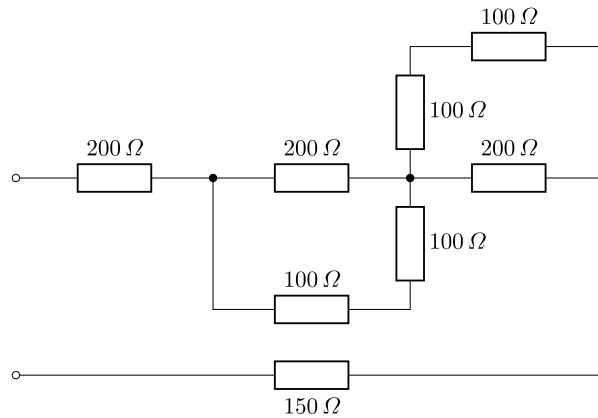


Abbildung 57: Widerstandsnetzwerk in der Auflösung

ED115: Wie groß ist der Gesamtwiderstand der dargestellten Schaltung?



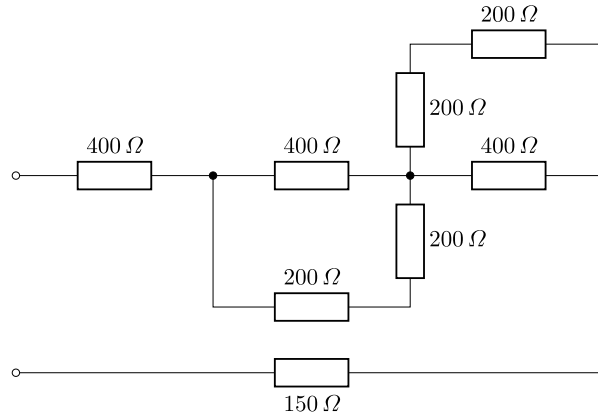
A: 360 Ω

B: 1150 Ω

C: 383 Ω

D: 550 Ω

ED116: Wie groß ist der Gesamtwiderstand der dargestellten Schaltung?



A: $2950\ \Omega$

B: $750\ \Omega$

C: $120\ \Omega$

D: $950\ \Omega$

SPANNUNGSTEILER I

- Eine Reihenschaltung von Widerständen nennt man auch Spannungsteiler, weil die Spannungen sich an den Widerständen aufteilen.
- Je größer der Widerstand, desto größer die Spannung, die an ihm abfällt.

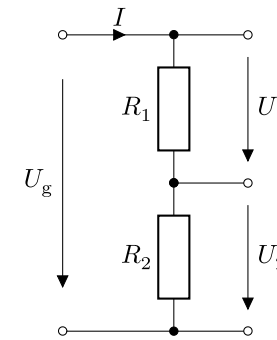


Abbildung 59: Spannungsteiler

- Das kann man mathematisch in folgender Formel ausdrücken (Formelsammlung):

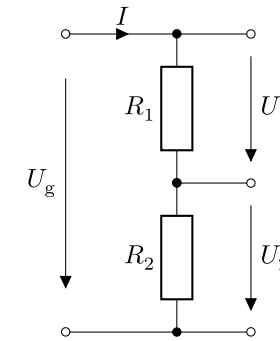


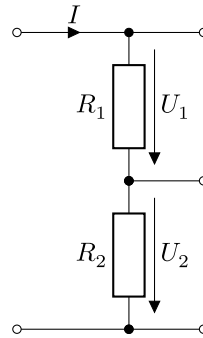
Abbildung 59: Spannungsteiler

Wie geht man an die Aufgaben ran?

- Beispiele:
- Wenn R_1 drei mal so groß wie R_2 ist, ist U_1 drei mal so groß wie U_2 .
- Wenn R_1 $\frac{1}{3}$ so groß wie R_2 ist, ist U_1 $\frac{1}{3}$ so groß wie U_2 .

Schauen wir uns dazu zwei Aufgaben an.

ED101: Wie teilt sich die Spannung an zwei in Reihe geschalteten Widerständen auf, wenn $R_1 = 5$ -mal so groß ist wie R_2 ?



A:

$$U_1 = \frac{U_2}{5}$$

B:

$$U_1 = 5 \cdot U_2$$

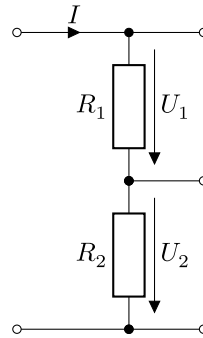
C:

$$U_1 = \frac{U_2}{6}$$

D:

$$U_1 = 6 \cdot U_2$$

ED102: Wie teilt sich die Spannung an zwei in Reihe geschalteten Widerständen auf, wenn $R_1 = \frac{1}{6}$ von R_2 ist?



A:

$$U_1 = \frac{U_2}{5}$$

B:

$$U_1 = 5 \cdot U_2$$

C:

$$U_1 = \frac{U_2}{6}$$

D:

$$U_1 = 6 \cdot U_2$$

- Die Summe der Spannungsabfälle ist gleich der Spannung, die aus der Spannungsquelle herauskommt.
- Das kann man mathematisch in folgender Formel ausdrücken (Formelsammlung):

$$U_G = U_1 + U_2$$

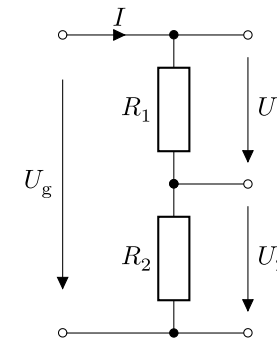


Abbildung 62: Spannungsteiler

- Hat man eine Gesamtspannung und muss U_2 berechnen, können wir ebenfalls auf eine Formel aus der Formelsammlung zurückgreifen:

$$\frac{U_2}{U_G} = \frac{R_2}{R_1 + R_2}$$

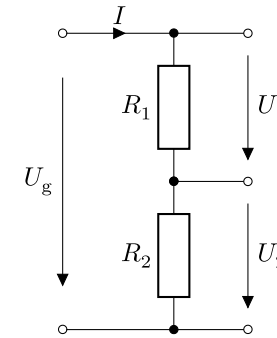


Abbildung 62: Spannungsteiler

- Diese muss man noch zu U_2 umstellen, indem man auf beiden Seiten mit U_G multipliziert, dann erhält man:

$$U_2 = \frac{R_2}{R_1 + R_2} \cdot U_G$$

- Damit kann man sich dann auch an die nächste Aufgabe heranwagen.

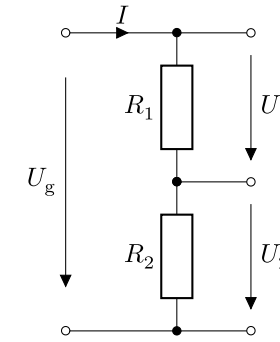
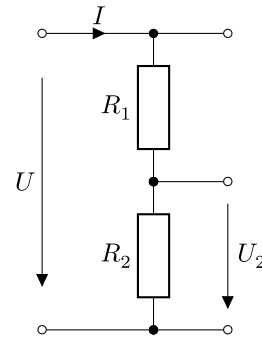


Abbildung 62: Spannungsteiler

ED103: Die Gesamtspannung U an folgendem Spannungsteiler beträgt 9 V. Die Widerstände haben die Werte $R_1 = 10 \text{ k}\Omega$ und $R_2 = 20 \text{ k}\Omega$. Wie groß ist die Teilspannung U_2 ?



A: 7,5 V

B: 3,0 V

C: 4,5 V

D: 6,0 V

KONDENSATOR IN REIHEN- UND PARALLELSCHALTUNG

REIHENSCHALTUNG

- Da die Spannung entscheidend für das Entstehen des elektrischen Feldes ist (und diese sich bei der Reihenschaltung aufteilt), ist die Berechnung der Kapazität genau umgekehrt wie bei Widerständen.
- Anwendungsfall: Bei hohen Spannungen werden mehrere Kondensatoren in Reihe geschaltet, um die Gefahr eines Durchschlags zu verhindern. Dabei ist hilfreich, dass sich die Gesamtspannung an den Kondensatoren aufteilt.

- Bei einer Reihenschaltung von Kondensatoren ist die Gesamtkapazität kleiner als der Wert des kleinsten Kondensators

$$\frac{1}{C_G} = \frac{1}{C_1} + \frac{1}{C_2} + \frac{1}{C_3}$$

- Vereinfachung für zwei Kondensatoren:

$$C_G = \frac{C_1 \cdot C_2}{C_1 + C_2}$$

- Vereinfachung für gleiche Kondensatoren:

$$C_G = \frac{C}{n}$$

n steht für die Anzahl der Kondensatoren

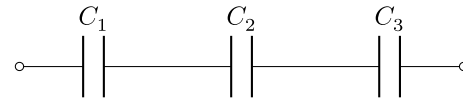


Abbildung 63: Reihenschaltung von 3 Kondensatoren

ED119: Eine Reihenschaltung besteht aus drei Kondensatoren von je $0,33 \mu\text{F}$. Wie groß ist die Gesamtkapazität dieser Schaltung?

A: $0,099 \mu\text{F}$

B: $0,011 \mu\text{F}$

C: $0,110 \mu\text{F}$

D: $0,990 \mu\text{F}$

ED120: Welche Gesamtkapazität ergibt sich bei einer Reihenschaltung der Kondensatoren $100\ \mu\text{F}$, $200000\ \text{nF}$ und $200\ \mu\text{F}$?

A: $300,2\ \mu\text{F}$

B: $102\ \mu\text{F}$

C: $320\ \text{nF}$

D: $50\ \mu\text{F}$

PARALLELSCHALTUNG

- Hier ist es genau umgekehrt wie bei Widerständen, weil an allen Kondensatoren die gleiche Spannung anliegt, welche ja entscheidend für die Entstehung des elektrischen Feldes ist.
- Anwendungsfall: Kondensatoren werden parallel geschaltet, um aus der Normreihe auf den Wert zu kommen, den man benötigt.

- Bei einer Parallelschaltung addieren sich die Kapazitäten

$$C_G = C_1 + C_2 + C_3$$

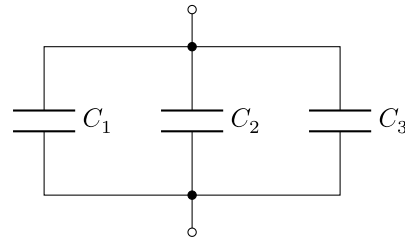


Abbildung 64: Parallelschaltung von 3 Kondensatoren

ED117: Drei Kondensatoren mit den Kapazitäten $C_1 = 0,1 \mu\text{F}$, $C_2 = 150 \text{ nF}$ und $C_3 = 50000 \text{ pF}$ werden parallel geschaltet. Wie groß ist die Gesamtkapazität?

A: $0,255 \mu\text{F}$

B: $0,2 \mu\text{F}$

C: $0,3 \mu\text{F}$

D: $0,027 \mu\text{F}$

ED118: Wie groß ist die Gesamtkapazität von drei parallel geschalteten Kondensatoren von 22 nF, 0,033 μ F und 15000 pF?

A: 7021 pF

B: 700 nF

C: 40,3 nF

D: 0,070 μ F

GEMISCHTE SCHALTUNGEN

VARIANTE 1: ZWEI PARALLEL UND DAZU EINER IN REIHE

- Hier berechnet man zuerst die Parallelschaltung von C_2 und C_3

$$C_{Gp} = C_2 + C_3$$

- Danach berechnet man die Reihenschaltung von C_1 und C_{Gp}

$$C_G = \frac{C_1 \cdot C_{Gp}}{C_1 + C_{Gp}}$$

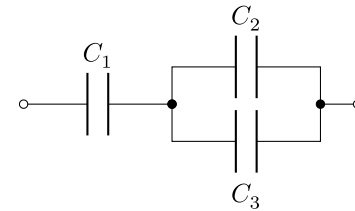
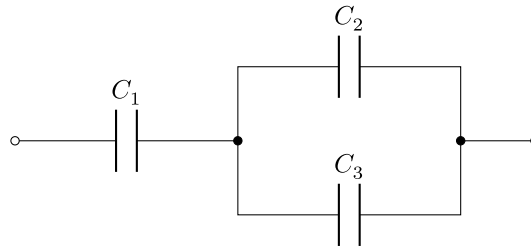


Abbildung 65: Gemischte Schaltung – Variante 1

ED123: Welche Gesamtkapazität hat die folgende Schaltung? Gegeben: $C_1 = 8 \text{ nF}$; $C_2 = 4 \text{ nF}$; $C_3 = 4 \text{ nF}$



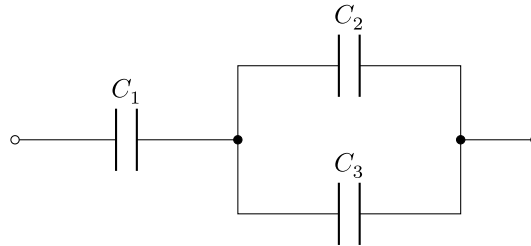
A: 4 nF

B: 9 nF

C: 1 nF

D: 16 nF

ED124: Welche Gesamtkapazität hat diese Schaltung, wenn $C_1 = 200 \text{ nF}$, $C_2 = 100 \text{ nF}$ und $C_3 = 100000 \text{ pF}$ betragen?



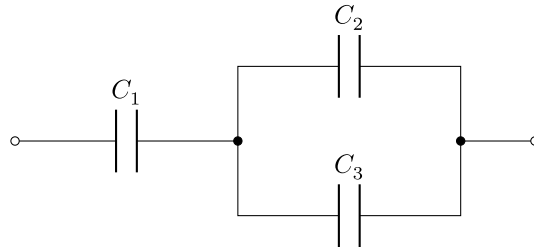
A: 400 nF

B: 200 nF

C: 100 nF

D: 250 nF

ED122: Welche Gesamtkapazität hat diese Schaltung, wenn $C_1 = 2 \mu\text{F}$, $C_2 = 1 \mu\text{F}$ und $C_3 = 1 \mu\text{F}$ betragen?



A: 2,5 μF

B: 4,0 μF

C: 4400 nF

D: 1,0 μF

VARIANTE 2: ZWEI IN REIHE UND DAZU EINER PARALLEL

- Hier berechnet man zuerst die Reihenschaltung von C_1 und C_2

$$C_{Gr} = \frac{C_1 \cdot C_2}{C_1 + C_2}$$

- Danach berechnet man die Parallelschaltung von C_3 und C_{Gr}

$$C_G = \frac{C_3 \cdot C_{Gr}}{C_3 + C_{Gr}}$$

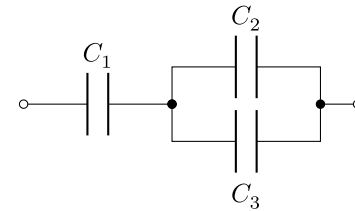
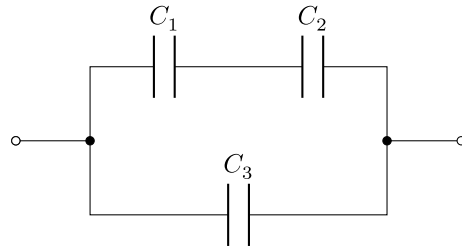


Abbildung 66: Gemischte Schaltung – Variante 2

ED121: Welche Gesamtkapazität hat die folgende Schaltung? Gegeben: $C_1 = 10 \text{ nF}$; $C_2 = 10 \text{ nF}$; $C_3 = 5 \text{ nF}$



A: 25 nF

B: 5 nF

C: 10 nF

D: 20 nF

FRAGEN?

- Weiter zum nächsten Kapitel:
- Zurück zur Übersicht